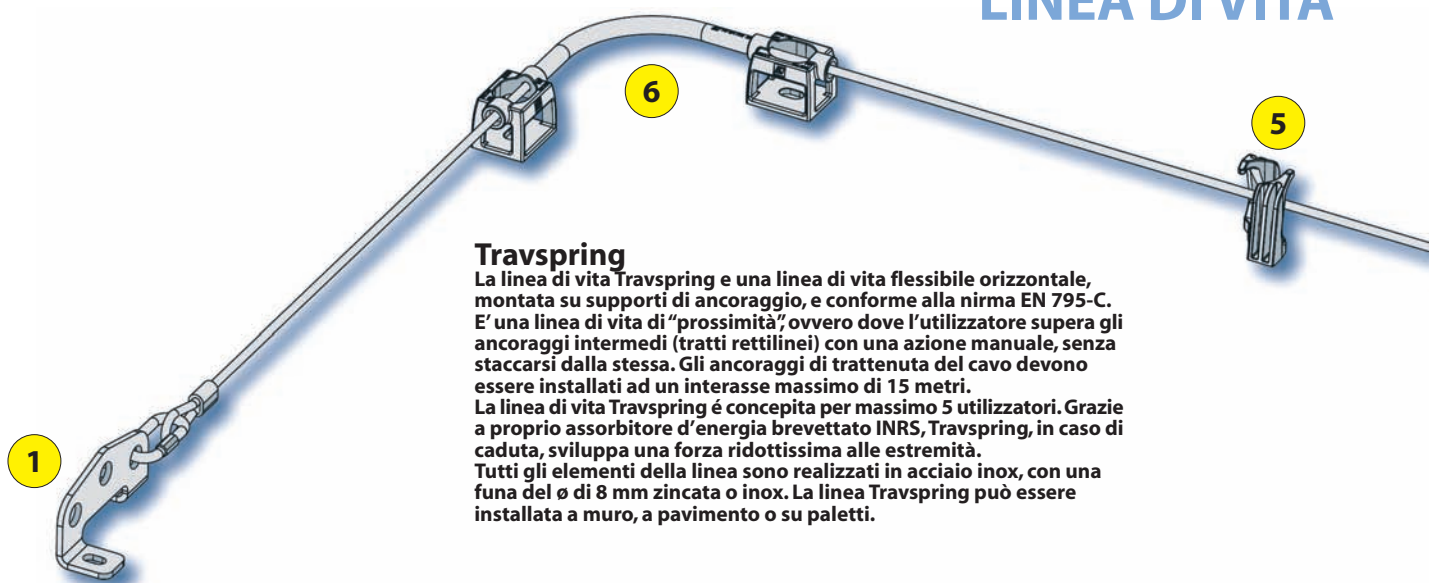


SISTEMI DI SICUREZZA

a Norma EN 795-C

LINEA DI VITA



Travspring

La linea di vita Travspring è una linea di vita flessibile orizzontale, montata su supporti di ancoraggio, e conforme alla norma EN 795-C. È una linea di vita di "prossimità", ovvero dove l'utilizzatore supera gli ancoraggi intermedi (tratti rettilinei) con una azione manuale, senza staccarsi dalla stessa. Gli ancoraggi di trattenuta del cavo devono essere installati ad un interasse massimo di 15 metri. La linea di vita Travspring è concepita per massimo 5 utilizzatori. Grazie a proprio assorbitore d'energia brevettato INRS, Travspring, in caso di caduta, sviluppa una forza ridottissima alle estremità. Tutti gli elementi della linea sono realizzati in acciaio inox, con una funa del \varnothing di 8 mm zincata o inox. La linea Travspring può essere installata a muro, a pavimento o su paletti.



1
Cod. 8000 0201
Ancoraggio inox di estremità a muro



5
Cod. 8000 0208
Ancoraggio intermedio in acciaio inox; installato ogni 15 m, questo sistema permette il passaggio del connettore, senza sganci dell'operatore dalla linea di vita.



2
Cod. 8000 0203
Tenditore inox
Sistema di messa in tensione del cavo.



3
Cod. 8000 0204
Indicatore di tensione in inox senza connettore.



Cod. 8000 0214
Fune in acciaio zincato 5 m + morsetti

Cod. 8000 0218
Metro suppl. di fune in acciaio zincato

Cod. 8000 0219
Fune in acciaio inox 5 m + morsetti

Cod. 8000 0223
Metro suppl. di fune in acciaio inox



Cod. 8000 0202
Ancoraggio in inox di estremità su palo



Fune in acciaio zincato con asola e redancia, da una parte, e 3 morsetti serrafune. Lungh.: da 5 a 100 m



Cod. 8000 0206

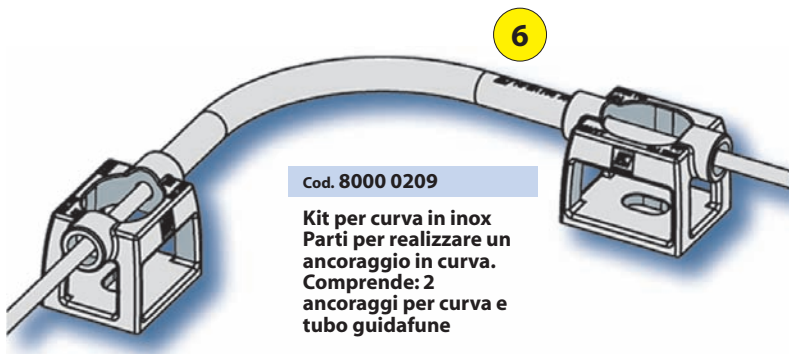
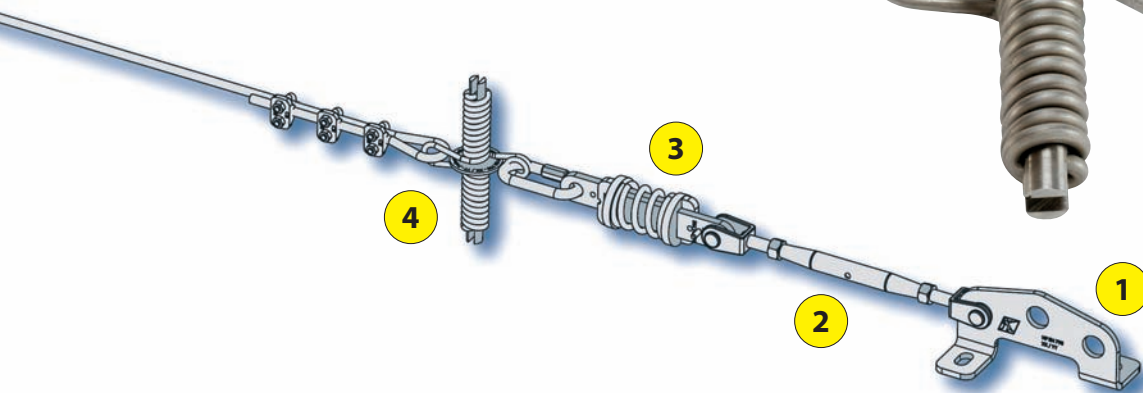
**Placchetta
segnaletica per
linea di vita
Travspring**

UTILIZZATORI LINEA VITA	ASSORBITORI DI ENERGIA RICHiesti
1-2	2
3-4	4
5	6

Cod. 8000 0207

**Assorbitore
inox di energia
con connettore.**

4



Cod. 8000 0209

**Kit per curva in inox
Parti per realizzare un
ancoraggio in curva.
Comprende: 2
ancoraggi per curva e
tubo guidafune**

Cod. 8000 0210

**Paletto dritto in
acciaio zincato
Ø 80 mm
Alt. 500 mm**



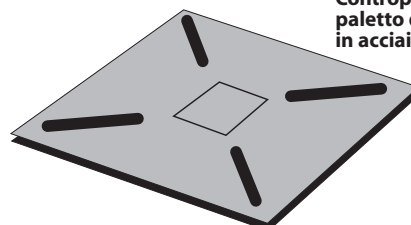
Cod. 8000 0213

**Placca di
fissaggio kit
curva su palo**



Cod. 8000 0211

**Contropiastra per
paletto dritto
in acciaio zincato**



Cod. 8000 0212

**Cappuccio
rompigoccia
(accessorio)**



SISTEMI DI SICUREZZA ANTICADUTA

LEGGI

Cadute dall'alto

D.P.R. 547/55 Art. 386

D.P.R. 164/56 Art. 10 e 16

DPI di terza Categoria

D.lgs n° 626 Art. 33

NORME:

UNI EN 358 - UNI EN 361

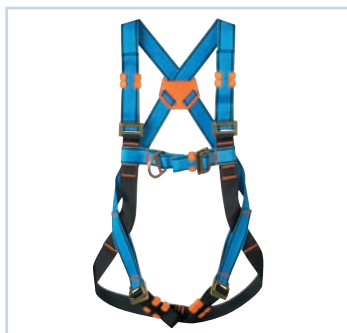
UNI EN 355 - UNI EN 354

UNI EN 362 - UNI EN 795

UNI EN 353

Cod. 8000 0272

Imbracatura HT22



Imbracatura con ancoraggio dorsale e sternale a "D" in acciaio. 5 punti di regolazione.

Taglia unica (S/L)

Peso 0,72 kg

Certificata EN 361

Cod. 8000 0273

Imbracatura con gilet HT22 Jacket



Imbracatura inserita all'interno di un giubbotto arancione. Giubbotto completamente sfoderabile per il lavaggio e l'ispezione dell'imbracatura. Ancoraggio dorsale e sternale a "D" in acciaio. 5 punti di regolazione.

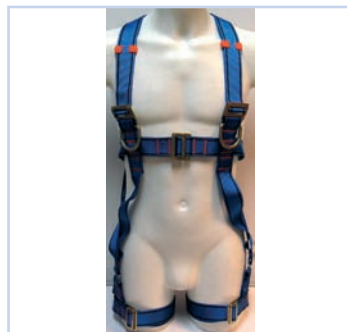
Taglia unica (S/L)

Peso 1,7 kg

Certificata EN 361

Cod. 8000 0274

Imbracatura con cosciali HT44



Imbracatura con cosciali tipo montagna. Ancoraggio anticaduta dorsale e 2 sternali a "D" in acciaio forgiato. 5 punti di regolazione.

Taglia: S-M-L

Peso 0,95 kg

Certificata EN 361

Cod. 8000 0275

Imbracatura con cosciali PROMAST



Ideale per lavori su tralicci, in sospensione e soccorso. Ancoraggio anticaduta dorsale a "D" in acciaio forgiato e sternale in fettuccia. Ancoraggio di posizionamento ventrale con grande anello in alluminio + 2 anelli laterali in acciaio forgiato grandi. 7 punti di regolazione. Cinghie elastiche per i cosciali. 2 porta utensili, cintura e spallacci imbottiti, 1 fibbia automatica

Taglia: XL

Peso 1,9 kg

Certificata EN 361

Cod. 8000 0276

Cintura di posizionamento CE01



Cintura di posizionamento. Anelli di ancoraggio a "D" in acciaio.

Taglia: L

Lunghezza: 114 cm

Peso 0,45 kg

Certificata EN 358

Cod. 8000 0277

Corda in poliammide LC12



Corda in poliammide.

Dim.: 2 m - ø 12 mm

Certificata EN 358

DISSIPATORI - CORDINI - FUNI

Prevenire le cadute nelle situazioni più disparate.

Una sfida tecnologica e umana per la quale associamo l'innovazione, il talento e la formazione.

Cod. 8000 0278

Cordino a regolazione ELYTRAC



Cordino a regolazione millimetrica anche con una sola mano (anche in tensione)

Dim.: 2 m - ø 12 mm

Certificata EN 358

Cod. 8000 0284

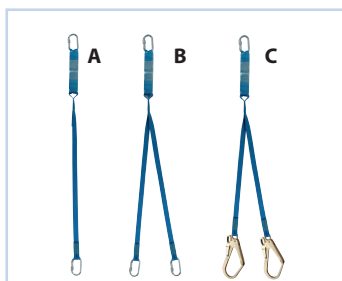
Dispositivo anticaduta a strappo nastro - unico connettore (A)

Cod. 8000 0285

Dispositivo anticaduta a strappo - nastro doppio poliestere + unico connettore (B)

Cod. 8000 0286

Dispositivo anticaduta a strappo nastro doppio poliestere + multi connettore (C)



Dispositivo anticaduta a strappo con assorbitori di energia e connettori. Nastro singolo o doppio in poliestere.

Dim. nastro: 27 mm

Lunghezza: 1,5 o 2 m

Certificata EN 355

Certificato EN 355

Cod. 8000 0279

Dispositivo anticaduta uso vert. BLOCFOR



Dispositivo a riavvolgimento automatico con assorbitore di energia. Nostro in poliestere e protezione in gomma.

Dim.: 2 m

Peso: 1,25 kg

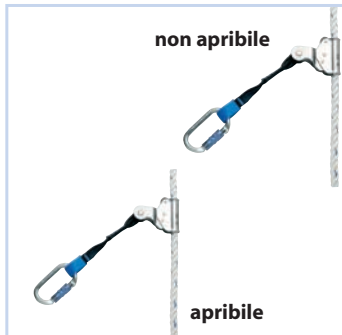
Certificata EN 360

Cod. 8000 0280

Dispositivo anticaduta a scorrimento autom. non apribile + corda STOPFOR

Cod. 8000 0281

Dispositivo anticaduta a scorrimento automatico apribile + corda STOPFOR



Dispositivo a scorrimento automatico con dissipatore di energia.

Corde di collegamento in poliammide con cappio.

Dim. corde: 10 o 20 m

Certificata EN 353-2

Certificato EN 353-2

Cod. 8000 0230

Dispositivo anticaduta 10 m BLOCFOR

Cod. 8000 0231

Dispositivo anticaduta 18,5 m BLOCFOR



Fune metallica, carcassa in ABS e moschettone girevole

Lungh.: 10 o 18,5 m

ø fune: 4,7 mm

Peso: 4,5 o 7,8 kg

Certificata EN 360

Certificato EN 360

Cod. 8000 0282

Corda in poliammide 10 m RLX14

Cod. 8000 0283

Corda in poliammide 20 m RLX14




Corde di collegamento in poliammide con cappio.

Dim. corde: 10 o 20 m

MOSCHETTONI

Cod. 8000 0287	Moschettone in acciaio chiusura a vite permanente - 18 mm M10
	Moschettone in acciaio con chiusura a vite per connessioni permanenti.

Cod. 8000 0288	Moschettone in acciaio chiusura a 1/4 di giro - 17 mm M11
	Moschettone in acciaio con chiusura a 1/4 di giro.

Cod. 8000 0289	Pinza in acciaio inox per ancoraggio sui ponteggi - 140 mm M33
	Pinza in acciaio inox per ancoraggio sui ponteggi.

Cod. 8000 0290	Gancio in alluminio forgiato - 60 mm M51
	Gancio in alluminio forgiato.

Cod. 8000 0232	Dispositivo anticaduta STOPCABLE
	Per spostamenti verticali con cavi metallici dal \varnothing 8 mm. - Dispositivo a scorrimento automatico con connettore M10. Per l'utilizzo è necessario che il sistema abbia il proprio assorbitore. Certificato EN 353-1

Cod. 8000 0292	Fettuccia ad anello mobile a terminale rinforzato - 60 cm AS19
	Fettuccia ad anello mobile a terminale rinforzato.

DISPOSITIVI DI ANCORAGGIO EN 795

Cod. 8000 0293

Barra telescopica per fissaggio alle porte - 1 o 2 persone DOORFIX



Barra telescopica per fissaggio alle porte. 1 o 2 persone.

Cod. 8000 0294

Punto di ancoraggio per trave in legno a basso impatto visivo



Punto di ancoraggio a basso impatto visivo. Fissaggio laterale su travi in legno (barra passante) sino a 130 mm di lungh. Dotato di adattatore per un facile posizionamento nel passo delle tegole. Comprensivo di punto esterno, viteria, adattatore e ramponi. Sezione min. del legno 4,2x6,3 (spess. x altezza) oppure 3,5x12 (piccola capriata).

Cod. 8000 0295

Kit linea di vita temporanea con nastro sintetico regolabile



Kit realizzato in nastro sintetico regolabile comprensivo di 2 fettucce d'ancoraggio (resistenza 2500 kg) e sacca. Omologato per 2 persone. Distanza di flessione 5,6 m nelle condizioni max.

Lunghezza max: 18 m
Certificato EN 795 classe B

Cod. 8000 0225

Anello in alluminio TRAVSAFE

Cod. 8000 0226

Anello rosso TRAVSAFE



Anello in alluminio o colorato, indicato per chi lavora su facciate di edifici o a chi necessita di un punto di ancoraggio fisso montato in modo permanente. L'utilizzatore può collegare all'anello un cordino con dissipatore di energia oppure una linea vita verticale o un dissipatore Blocfor. Si fissa tramite 2 viti

Cod. 8000 0229

Kit fissaggio per legno TRACTEL WOOD



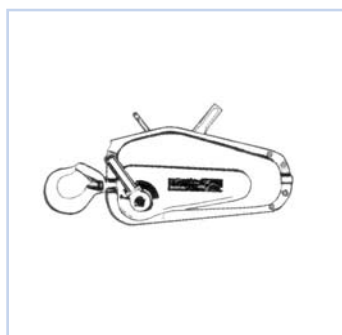
Realizzato per coperture in legno.

Utilizzabile con travetti min. 8x8 cm.

Viene fissato con 32 chiodi speciali in dotazione.

Cod. 8000 0251

Per funi da 2 a 8 mm di \varnothing TIRFOR T7



Per funi da \varnothing 2 a 8 mm. Ideale per la tesatura di funi metalliche e reti di protezione in agricoltura.

Peso 7 kg

Trazione 750 kg

SISTEMI DI SICUREZZA

TREPIEDE - DISSIPATORE - ARGANO

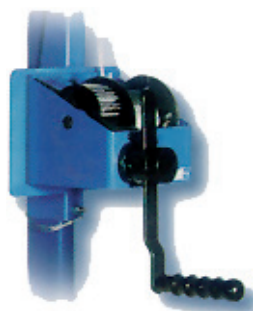


Cod. 8000 0291

TRAPCODE
Trepiede telescopico per ancoraggio e recupero persone. Completo di Blocfor, argano manuale con 20 m di cavo, piastre e pulegge di rinvio, imbracatura HT41R, sacca.

Certificato EN 795

Cod. 8000 0300	Argano manuale TS250 per trepiede telescopico Trapcode
Cod. 8000 0301	Piastra di fissaggio per argano TS250



Argano per il sollevamento di materiali. Equipaggiato con funi da 20 o 30 m. Le funi sono antigiro in acciaio zincato.

Portata: 250 kg.

Cod. 8000 0297	Dispositivo anticaduta con argano manuale Blocfor20R
Cod. 8000 0298	Dispositivo anticaduta con argano manuale Blocfor30R
Cod. 8000 0299	Piastra di fissaggio per Blocfor R



BLOCFOR con sistema di fissaggio. Dissipatore a riavvolgimento automatico con argano, integrato, permette di calare o far risalire, durante le operazioni di recupero o salvaggio

Lunghezza della fune metallica: 20 m oppure 30 m

Certificato EN 360 e EN 1469 classe B