

CASSETTE E PIANTANE componibili per idranti

UNIFAST 45 e 70 UNIFOOT-800

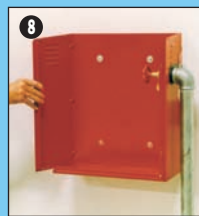
A RICHIESTA DISPONIBILE
DEMO DI MONTAGGIO

COSTRUITE A NORMA EUROPEA UNI EN 671-2

PERMETTONO DI ESEGUIRE IN MODO RAPIDO E SEMPLICE TUTTE LE OPERE DI IDRAULICA COMPRESO IL COLLEGAMENTO IDRICO. GRAZIE AGLI SPAZI DI LAVORO LIBERI E SENZA VINCOLI DI INGOMBRI CAUSATI DALLE TRADIZIONALI CASSETTE E PIANTANE SALDATE.



**FACILE E VELOCE
ASSICURA DIVERSE
INSTALLAZIONI ALL'ORA**



UNIFAST 45-70

CASSETTE PER IDRANTI

UNIFOOT-800

PIANTANA SFILABILE

BREVETTATO

- Componibili e universali, costruiti in lamiera zincata e verniciati con poliesteri, colore rosso RAL 3000, cottura a forno 200°, norme ISO 1520/1519 - 2409 - ECCA T5 e test di corrosione in camera nebbia salina.
- In versione INOX costruiti con acciaio INOX AISI 304-2 B
- Prodotto conforme alle norme Europee UNI-EN 671-2

RESISTENTE ALLA CORROSIONE

La costruzione completamente SENZA SALDATURE (unica nel settore), l'uso della lamiera zincata di spessore 8 e 12 decimi e la verniciatura con poliesteri con cottura a forno 200°, garantiscono nel tempo la qualità del prodotto.

I test in nebbia salina dimostrano che dopo 504 ore di immersione della cassetta completa, il prodotto è uscito perfettamente INTEGRO e senza TRACCE DI CORROSIONE. Fornite in kit di montaggio in 12 versioni

(6 verniciate e 6 inox), garantiscono facili e rapide installazioni. Grazie al nostro sistema componibile si montano i particolari delle cassette UNIFAST e piantane UNIFOOT attorno al tubo completo di raccordo e collegato alla rete idrica in pressione, con le semplici viti inox in dotazione.

L'ingombro ridotto a 1/3 riduce i costi di trasporto e di magazzino e evita i danni di spedizione.



RIFERIMENTI NORMATIVI

NORMA EUROPEA: APRILE 1996 UNI EN 671-2

riferimento alle norme italiane:

ISO 7-1
ISO 3864

= UNI ISO 7-1
= UNI 7543-1
UNI 7543-2

ISO 9227
ISO DIS 4892-2,2

= UNI ISO 9227
= UNI ISO 4892

CASSETTE

Le cassette possono anche essere utilizzate per contenere altre apparecchiature antincendio a condizione che **la cassetta sia di misura sufficiente** e le altre apparecchiature **non impediscano la pronta utilizzazione** della valvola e della tubazione. **Il portello della cassetta** deve poter **aprirsi di circa 180°** per permettere lo srotolamento della tubazione in ogni direzione. Per l'uso in particolari condizioni climatiche può essere necessaria l'apertura di adeguate **fessure di ventilazione** nella cassetta.

GENERALITÀ

Le cassette devono essere munite di portello e possono essere chiuse con una serratura. Le cassette dotate di serratura devono essere provviste di un dispositivo di apertura d'emergenza che può essere protetto solo con materiali frangibili e trasparenti. La valvola di intercettazione deve essere posizionata in modo tale che ci siano almeno 35 mm tra ogni lato della cassetta e il diametro esterno del volantino, sia in posizione di apertura totale che di chiusura.

NOTA: se il dispositivo di apertura d'emergenza è protetto da una lastra di vetro frangibile, questa deve rompersi senza lasciare spigoli taglienti o frastagliati che potrebbero lesionare gli utilizzatori. **Le cassette devono essere prive di spigoli** taglienti che possano danneggiare l'attrezzatura o lesionare gli utilizzatori.

DISPOSITIVO DI APERTURA

Un dispositivo di apertura deve essere previsto per permettere l'ispezione periodica e la manutenzione. **Il dispositivo deve prevedere** la possibilità di essere munito di **sigillo di sicurezza**.

Nota: la forza necessaria per la rottura del sigillo di sicurezza deve essere compresa tra 20 e 40 N, ed il dispositivo di apertura deve essere ragionevolmente difficile da manovrare per evitare manomissioni e furti.

CASSETTE DI FORMA C (A PARETE)

Le cassette di forma C devono essere provviste di fori sul fondo per il drenaggio dell'acqua.

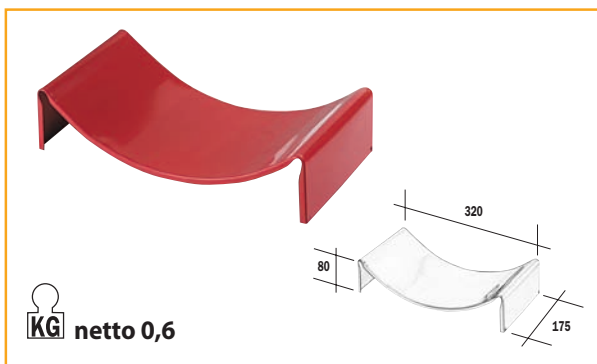
Cod. 1071 5100

Appoggio manichetta sella plastica rossa



Cod. 1077 0453

Appoggio manichetta RED in lamiera rossa



IDRANTI A MURO PER ESTERNO - VERNICIATI O INOX

Cod. 1077 1023 Cassetta UNIFAST C45 RED cieca completa - Dim. cassetta 450x200x540h mm - CE

Cod. 1077 1024 Cassetta UNIFAST C45 INOX cieca completa - Dim. cassetta 450x200x540h mm - CE



Sistema fisso di estinzione incendi equipaggiato con tubazione flessibile con marcatura CE conforme alle norme EN671-2:2003.

L'idrante é composto da:

- Cassetta da esterni in lamiera verniciata o inox;
- Manuale d'istruzione e dichiarazione di conformità CE;
- Cartello monofacciale di identificazione;
- Rubinetto idrante DN 45 PN 16 - ISO 7;
- Tubazione flessibile DN 45 a norma UNI 9487 e EN 14540, con raccordi UNI 804 e legatura a norma UNI 7422;
- Sella salva manichetta;
- Lancia antincendio UNI 45 Basic ø 12 mm (Cod. 1072 1024);

L'idrante viene fornito smontato e in imballo di cartone.

CE

Cod. 1077 1025 Cassetta UNIFAST V45 RED visibile completa - Dim. cassetta 450x200x540h mm - CE

Cod. 1077 1026 Cassetta UNIFAST V45 INOX visibile completa - Dim. cassetta 450x200x540h mm - CE



Sistema fisso di estinzione incendi equipaggiato con tubazione flessibile con marcatura CE conforme alle norme EN671-2:2003.

L'idrante é composto da:

- Cassetta da esterni in lamiera verniciata o inox;
- Manuale d'istruzione e dichiarazione di conformità CE;
- Cartello monofacciale di identificazione;
- Rubinetto idrante DN 45 PN 16 - ISO 7;
- Tubazione flessibile DN 45 a norma UNI 9487 e EN 14540, con raccordi UNI 804 e legatura a norma UNI 7422;
- Sella salva manichetta;
- Lancia antincendio UNI 45 Basic ø 12 mm (Cod. 1072 1024);

L'idrante viene fornito smontato e in imballo di cartone.

CE

Cod. 1077 1027 Cassetta UNIFAST F45 RED finestrato completa - Dim. cassetta 450x200x540h mm - CE

Cod. 1077 1028 Cassetta UNIFAST F45 INOX finestrato completa - Dim. cassetta 450x200x540h mm - CE



Sistema fisso di estinzione incendi equipaggiato con tubazione flessibile con marcatura CE conforme alle norme EN671-2:2003.

L'idrante é composto da:

- Cassetta da esterni in lamiera verniciata o inox;
- Manuale d'istruzione e dichiarazione di conformità CE;
- Cartello monofacciale di identificazione;
- Rubinetto idrante DN 45 PN 16 - ISO 7;
- Tubazione flessibile DN 45 a norma UNI 9487 e EN 14540, con raccordi UNI 804 e legatura a norma UNI 7422;
- Sella salva manichetta;
- Lancia antincendio UNI 45 Basic ø 12 mm (Cod. 1072 1024);

- Lastra Glassos frangibile;

L'idrante viene fornito smontato e in imballo di cartone.

CE

CASSETTE E PIANTANE componibili per idranti **UNI 45**

costruiti in lamiera zincata e verniciati con poliesteri, colore rosso RAL 3000, cottura a forno 200°, norme ISO 1520/1519 - ECCA T5 e test di corrosione in camera nebbia salina, garantiscono nel tempo la qualità del prodotto.

Prodotto conforme alle norme Europee UNI-EN 671-2.

CASSETTE E PIANTANE componibili per idranti **UNI 45 INOX**

costruiti in acciaio INOX AISI 304-2 B.

Prodotto conforme alle norme Europee UNI-EN 671-2.

Cod. 1077 0447	Cassetta UNIFAST C45 RED cieco
Cod. 1077 0448	Cassetta UNIFAST C45 INOX cieco

Misure esterne mm

CE

Cod. 1077 0484	Cassetta UNIFAST V45 RED visibile
Cod. 1077 0485	Cassetta UNIFAST V45 INOX visibile

Misure esterne mm

CE

Cod. 1077 0454	Cassetta UNIFAST F45 RED finestrato
Cod. 1077 0455	Cassetta UNIFAST F45 INOX finestrato

Misure esterne mm

CE

Cod. 1077 0451	Piantana UNIFOOT 45 RED 800x135
Cod. 1077 0452	Piantana UNIFOOT 45 INOX 800x135

Misure esterne mm

CE



PRESE ARIA E ANGOLI ARROTONDATI COME DA NORMA - VITI DI FISSAGGIO INOX Ø 5 mm



SIGILLO DI SICUREZZA



BORDATURA INTERNA ANTIABRASIONE

CASSETTE E PIANTANE COMPONENTI PER IDRANTI UNI 70

costruiti in lamiera zincata e verniciati con poliesteri, colore rosso RAL 3000, cottura a forno 200°, norme ISO 1520/1519 - ECCA T5 e test di corrosione in camera nebbia salina, garantiscono nel tempo la qualità del prodotto.

Prodotto conforme alle norme Europee UNI-EN 671-2.

CASSETTE E PIANTANE COMPONENTI PER IDRANTI UNI 70 INOX

costruiti in acciaio INOX AISI 304-2 B.

Prodotto conforme alle norme Europee UNI-EN 671-2.

Cod. 1077 0449	Cassetta UNIFAST C70 RED cieco
Cod. 1077 0450	Cassetta UNIFAST C70 INOX cieco

Misure esterne mm

$m^3 0,098$
Imballo
 $m^3 0,027$
Netto 10,6
Lordo 11,6

KG

CE

Cod. 1077 0486	Cassetta UNIFAST V70 RED visibile
Cod. 1077 0487	Cassetta UNIFAST V70 INOX visibile

Misure esterne mm

$m^3 0,098$
Imballo
 $m^3 0,027$
Netto 10,6
Lordo 11,6

KG

CE

Cod. 1077 0456	Cassetta UNIFAST F70 RED finestrato
Cod. 1077 0457	Cassetta UNIFAST F70 INOX finestrato

Misure esterne mm

$m^3 0,098$
Imballo
 $m^3 0,027$
Netto 10,6
Lordo 11,6

KG

CE

Cod. 1077 0488	Piantana UNIFOOT 70 RED 800x205
Cod. 1077 0489	Piantana UNIFOOT 70 INOX 800x205

Misure esterne mm

$m^3 0,065$
Imballo: confezione 3 pezzi
 $m^3 0,146$
Netto 23 (3 pezzi)
Netto 6,5 (unitario)
Lordo 7,7 (unitario)

KG

CE



PRESE ARIA E ANGOLI ARROTONDATI COME DA NORMA - VITI DI FISSAGGIO INOX Ø 5 mm



SIGILLO DI SICUREZZA



BORDATURA INTERNA ANTIABRASIONE

INSIEME DEGLI ELEMENTI DA ASSEMBLARE UNIFAST 45-70 - UNIFOOT 45-70

1077 0462 _ 510x200 RED
1077 0532 _ 635x270 RED
1077 0561 _ 510x200 INOX
1077 0587 _ 635x270 INOX

1077 0458 _ 450x210 RED
1077 0534 _ 560x280 RED
1077 0563 _ 450x210 INOX
1077 0589 _ 560x280 INOX

1077 0209 _ VITE Ø 4,2x12,5 KFR
1077 0521 _ 450x30 GREY
1077 0523 _ 560x30 GREY

1077 0460 _ 510x200 RED
1077 0537 _ 635x270 RED
1077 0565 _ 510x200 INOX
1077 0591 _ 635x270 INOX

1077 0675 _ VITE BRUGOLA
Ø 5x10 INOX

1077 0464 _ 430x30 RED
1077 0539 _ 540x30 RED
1077 0571 _ 430x30 INOX
1077 0597 _ 540x30 INOX

COPERCHIO

1077 0503 _ 65x150
1077 0531 _ 75x190

KIT ACCESSORI

1077 0494 _ UNIFAST 45
1077 0551 _ UNIFAST 70
1077 0552 _ UNIFOOT 45-70

TETTO
PROFILO
TRAVEARSA

SCHIENA
1077 0468 _ 530x450 RED
1077 0542 _ 560x640 RED
1077 0567 _ 530x450 INOX
1077 0593 _ 560x640 INOX

BASE
1077 0466 _ 450x200 RED
1077 0544 _ 500x270 RED
1077 0569 _ 450x200 INOX
1077 0595 _ 500x270 INOX

SPALLA DX

ANTA VISIBILE
1077 0441 _ 420x480 RED
1077 0549 _ 540x630 RED
1077 0573 _ 420x480 INOX
1077 0599 _ 540x630 INOX
LASTRA GLASSOS
2000 0020 _ 410x180
2000 0050 _ 525x215

ANTA CIECA
1077 0474 _ 420x480 RED
1077 0547 _ 540x630 RED
1077 0575 _ 420x480 INOX
1077 0603 _ 540x630 INOX

ANTA FINESTRATA
LASTRA GLASSOS
2000 0240 _ 366x480
2000 0400 _ 473x590

1077 0476 _ 420x480 RED
1077 0554 _ 540x630 RED
1077 0577 _ 420x480 INOX
1077 0605 _ 540x630 INOX

PIASTRA 1077 0579 _ 150x53 RED
1077 0581 _ 150x53 INOX

1077 0230 _ RONDELLA Ø 5x15 INOX

SEMICOLONNIA DX
CON 4 INSERTI
Ø 5 LATO BORDO 25

SEMICOLONNIA SX
CON 4 INSERTI
Ø 5 LATO BORDO 120

1077 0470 _ 130x800 RED
1077 0556 _ 200x800 RED
1077 0583 _ 130x800 INOX
1077 0607 _ 200x800 INOX

1077 0472 _ 130x800 RED
1077 0558 _ 200x800 RED
1077 0585 _ 130x800 INOX
1077 0609 _ 200x800 INOX

1077 0051 _ DADO Ø 19x1

1077 0142 _ CHIUSURA GREY CON LEVA

1077 0149 _ PIASTRINA FISSAGGIO

1077 0490 _ SPINA Ø 4x43 INOX

1077 0560 _ SEMICERNIERA GREY DX

SMALTIMENTO

Siamo autorizzati al ritiro, stoccaggio, messa in riserva del rifiuto, conferimento allo smaltimento di estintori portatili, carrellati, impianti fissi di spegnimento, polveri estinguenti, schiumogeni, halon.

AUTORIZZAZIONI:

Albo Nazionale delle Imprese che effettuano la gestione dei rifiuti Trasporto n° B0/2061 /0 del 26/marzo/2003.

Vista la deliberazione della Sezione Regionale Emilia Romagna in data 26 Marzo 2003 con la quale é stata accolta la domanda d'iscrizione all'albo nella Categoria 4 Classe F e Categoria 5 Classe F della ditta SIRE SpA.

AUTORIZZAZIONE PROVINCIALE N° Prot. 59492.02

Approvazione ed autorizzazione alla realizzazione ai sensi dell'art. 27 del D. Lgs. n° 22/97 e gestione ai sensi dell'art. 28 del D. Lgs. n° 22/97 dell'impianto ove eseguire le attività di smaltimento di rifiuti speciali non pericolosi (Tab. B del D. Lgs. n° 22/97).

D14 Ricondizionamento preliminare prima di una delle operazioni di cui ai punti da DI a DI 3;

D15 Deposito preliminare prima di una delle operazioni di cui ai punti da D1 a D14 (escl. il deposito temporaneo e di recupero di rifiuti speciali pericolosi (Tab. C del D. Lgs. n° 22/97);

R13 Messa in riserva di rifiuti per sottoporli a una delle operazioni indicate nei punti da R1 a R12 (escluso il deposito temporaneo prima della raccolta nei luoghi in cui sono prodotti), sito in comune di Reggio Emilia, Via Chiloni 22/24, della ditta SIRE SpA.
Domanda trasmessa dallo Sportello unico delle Imprese di Reggio Emilia con loro nota n° 217, ed assunta al protocollo n° 2655 in data 14/02/2002.

AUTORIZZAZIONE 59492.02 SIRE SpA

Codice 160505 gas in contenitori a pressione diversi da quelli di cui alla voce 160504*

Codice 160509 sostanze chimiche di scarto diverse da quelle di cui alla voce 160506 - 160507*

Codice 160504 gas in contenitori a pressione (compreso Halon) contenenti sostanze pericolose.

Effettuiamo lo smaltimento degli schiumogeni esausti in collaborazione con Aziende Partners.

Codice 160306 schiumogeni antincendio.

UNICOMPACT

KIT TELAIO CON ANTA PER CASSETTA AD INCASSO: UNI45 - UNI70



UNICOMPACT **glasos F45 RED**

Costruito in **12** modelli:

- **6** in lamiera zincata e verniciata rossa
- **6** in acciaio INOX AISI 304-2B.

I modelli con anta finestrata, utilizzano la **lastra glassos® di produzione SIRE.**

UNICOMPACT

KIT TELAIO CON ANTA PER CASSETTA AD INCASSO: UNI45 - UNI70

Costruito in 12 modelli di cui:

- 6 in lamiera zincata e verniciata con poliesteri colore Rosso RAL 3000 bucciato, cottura a forno 200°; norme ISO 1520/1519-2409 ECCA T5 e test di corrosione in camera nebbia salina.
- 6 in acciaio INOX AISI 304-2B.

Le ante sono montate con speciali cerniere **SIRE** con sistema brevettato ad incastro e con perni in acciaio INOX. I modelli V con anta Visible e F con anta finestrata, utilizzano la **lastra glassos® di produzione SIRE** e testata dal TUV, a garanzia di qualità e funzionalità del prodotto.

Cod. 1077 1011	UNICOMPACT C45 RED 415 x 595 x 32
Cod. 1077 1014	UNICOMPACT C45 INOX 415 x 595 x 32



Misure esterne mm



Netto 2,80
Lordo 3,80

imballo in kit
m³ 0,014

Cod. 1077 1017	UNICOMPACT C70 RED 500 x 650 x 32
Cod. 1077 1020	UNICOMPACT C70 INOX 500 x 650 x 32



Misure esterne mm



Netto 3,45
Lordo 4,50

imballo in kit
m³ 0,019

Cod. 1077 1012	UNICOMPACT GLASSOS V45 RED 415 x 595 x 32
Cod. 1077 1015	UNICOMPACT GLASSOS V45 INOX 415 x 595 x 32




Misure esterne mm



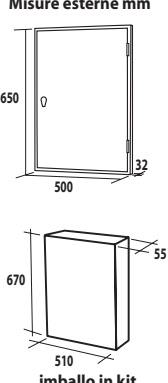
Netto 2,80
Lordo 3,80

imballo in kit
m³ 0,014

Cod. 1077 1018	UNICOMPACT GLASSOS V70 RED 500 x 650 x 32
Cod. 1077 1021	UNICOMPACT GLASSOS V70 INOX 500 x 650 x 32



Misure esterne mm



Netto 3,45
Lordo 4,50

imballo in kit
m³ 0,019

Cod. 1077 1013	UNICOMPACT GLASSOS F45 RED 415 x 595 x 32
Cod. 1077 1016	UNICOMPACT GLASSOS F45 INOX 415 x 595 x 32



Misure esterne mm



Netto 2,50
Lordo 3,50

imballo in kit
m³ 0,014

Cod. 1077 1019	UNICOMPACT GLASSOS F70 RED 500 x 650 x 32
Cod. 1077 1022	UNICOMPACT GLASSOS F70 INOX 500 x 650 x 32



Misure esterne mm



Netto 3,00
Lordo 4,00

imballo in kit
m³ 0,019

67
CASSETTE E PIANTANE componibili per idranti