

# APPARECCHIATURE ANTINCENDIO A SCHIUMA



# APPARECCHIATURE ANTINCENDIO A SCHIUMA SU RUOTE CON MISCELATORE REGOLABILE IN LINEA

Cod. 1072 0281

Carrello antincendio 2 ruote per fusto schiumogeno - MIX REGOLABILE UNI 45

Cod. 1072 0283

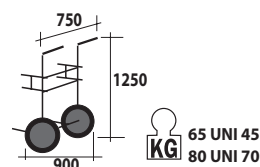
Carrello antincendio 2 ruote per fusto schiumogeno - MIX REGOLABILE UNI 70



Carrello 2 ruote porta fusto schiumogeno antincendio unificato per fusti in PVC da Kg. 200 e Kg. 100 con:

- Base a caricamento facilitato (del fusto schiumogeno)
- Verniciato colore nero
- 2 ruote semipiene Ø 400 x 80
- 2 manici laterali Ø 35 con impugnatura in gomma e bilanciati per garantire una facile manovrabilità del carrello anche a pieno carico
- 2 manichette da mt. 20 cadauna
- 1 lancia inox a bassa espansione
- 1 miscelatore in ottone regolabile dal 3% al 6% completo di pescante

Fornito senza fusto schiumogeno.  
Per fornitura fusto schiumogeno pag. 55



Cod. 1072 0284

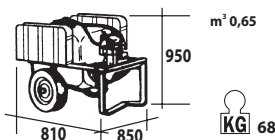
Carrello Lt. 100 antincendio, 2 ruote, a schiuma - MIX REGOLABILE UNI 45



Carrello Lt. 100 antincendio, 2 ruote con:

- Cisterna in polietilene LT/110 anti urto colore rosso, con banda graduata indicatore di capacità.
- Telaio in acciaio verniciatura colore nero
- 2 ruote gonfiabili Ø 380 x 90
- 1 cassetta porta attrezzi
- 1 tappo di scarico cisterna
- 2 raccoglitori laterali per manichetta
- 2 manichette UNI 45 da mt. 20 cadauna
- 1 miscelatore in ottone regolabile dal 3% al 6%
- 1 lancia a schiuma a bassa espansione "Kugel"

Per fornitura schiumogeno pag. 55



Cod. 1072 0286

Carrello Lt. 200 antincendio, 2 ruote, a schiuma - MIX REGOLABILE UNI 45



Carrello Lt. 200 antincendio, 3 ruote, con:


- Cisterna in polietilene LT/208 anti urto colore rosso, con banda graduata indicatore di capacità.
- Telaio in acciaio verniciatura colore nero
- 2 ruote gonfiabili Ø 380 x 90
- 1 ruotino di stazionamento regolabile
- 1 timone con attacco di traino
- 1 cassetta porta attrezzi
- 1 tappo di scarico cisterna
- 2 raccoglitori laterali per manichetta
- 2 manichette UNI 45 da mt. 20 cadauna
- 1 miscelatore in ottone regolabile dal 3% al 6%
- 1 lancia a schiuma a bassa espansione "Kugel"

Per fornitura schiumogeno pag. 55





## APPARECCHIATURE ANTINCENDIO A SCHIUMA A MEMBRANA CON SERBATOIO INOX - LINEA UNIFOAM 25

Cod. 1077 0713	UNIFOAM 25 BASIC - 105 C2 RED con piedi
Cod. 1077 0714	UNIFOAM 25 COMBY - 105 C2 RED con piedi
Cod. 1077 0715	UNIFOAM 25 BASIC - 105 C2 INOX con piedi
Cod. 1077 0716	UNIFOAM 25 COMBY - 105 C2 INOX con piedi

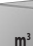


### UNIFOAM 25 BASIC







120



m<sup>3</sup> 970


1800






1075

500



#### Accessori per versione UNIFOAM 25 COMBY

(vedi pag. 51 - 52)



- L'apparecchiatura a schiuma UNIFOAM 25 rappresenta un'innovazione nel pronto intervento a schiuma.
- Trova applicazione in tutte le attività produttive, civili, industriali.
- L'innovazione si basa sull'utilizzo delle basse pressioni delle reti idriche civili, ottenendo una AUTONOMIA DI SCHIUMA FINO A 25 MINUTI.
- L'apparecchiatura UNIFOAM 25 è da considerarsi il SOSTITUTO ai comuni naspì a sola acqua, estintori e impianti a polvere.
- Particolare attenzione è stata rivolta a rendere l'apparecchiatura semplice nel suo utilizzo, assieme alla costruzione di alcuni componenti in acciaio inox che garantiscono nel tempo la qualità del prodotto.
- FACILE da installare a parete con apposite staffe o a pavimento con gli speciali piedi.
- UNIFOAM 25 consente di avere a disposizione delle vere e proprie stazioni a schiuma, efficienti contro tutte le categorie d'incendio.
- Il SISTEMA COMBINATO di alimentazione manichetta impianto fisso, permette di utilizzare la lancia manuale con 20 metri di manichetta per un primo intervento e all'occorrenza by-passare rapidamente agli ugelli fissi l'erogazione della schiuma.

- Con una portata di soli 100 LITRI MINUTO, ad una pressione di rete 2,5/3 BAR si possono ottenere:
- 150 m/cubi resa schiuma bassa espansione in 25 minuti di autonomia
- 1375 m/cubi resa schiuma ad alta espansione in 25 minuti di autonomia

UNIFOAM 25 è composto da:

- Armadio brevettato in lamiera 10/10, zincato, verniciato rosso ral 3000 (per esterno), mm 1075x500x1055h con 2 ante cieche o, in alternativa, Armadio in acciaio inox AISI 304-2B mm 1075x500x1055h con 2 ante cieche.
- Proporzionatore verticale in acciaio inox da lt. 25 dotato di rubinetteria e valvola di deviazione
- Naspo UNI 25 da mt. 20, completo di lancia a bassa espansione Kugel UNI 25
- Lt. 25 di schiumogeno PLUREX 15 N

Accessori a richiesta nella versione basic: vedi pag. 51 - 52  
Accessori a richiesta nella versione comby: vedi pag. 51 - 52



## APPARECCHIATURE ANTINCENDIO A SCHIUMA CON MISCELATORE REGOLABILE IN LINEA UNI 45 - UNIFOAM MIX 45 RED



Semplice e robusto da collegare alla rete idrica civile, lavora a 5 BAR pressione utilizzo.

Costruito con armadio brevettato in lamiera 10/10, verniciato con polvere, cottura a 200° a norme ISO 1520, 1519, 2405, ECCA T 5 e test in nebbia salina UNI EN 671/2; colore rosso RAL 3000 (per interno).

Completo di:

- armadio in lamiera 10/10 verniciato rosso RAL 3000, mm 1075x500x1055h con 2 ante cieche e 4 piedini regolabili (predisposto per contenere n° 4 fusti di schiumogeno da lt. 25 cadauno)
  - 1 ripiano mm 1066x430x25h
  - miscelatore ottone in linea, regolabile dal 3% al 6% con pescante.
  - 2 manichette UNI 45 da mt. 20 cadauna.
  - 1 lancia schiuma inox a bassa espansione.
- **Fornito senza fusti schiumogeno.**
  - **Per fornitura fusto schiumogeno pag. 55**

UNIFOAM MIX 45 CON LANCIA SCHIUMA BASSA ESPANSIONE UNI 45



LANCIA IDRICA MISTRAL 3 EFFETTI UNI 45



UNIFOAM MIX 45 CON MISCELATORE IN LINEA UNI 45, REGOLABILE DAL 3% AL 6% COMPLETO DI PESCANTE

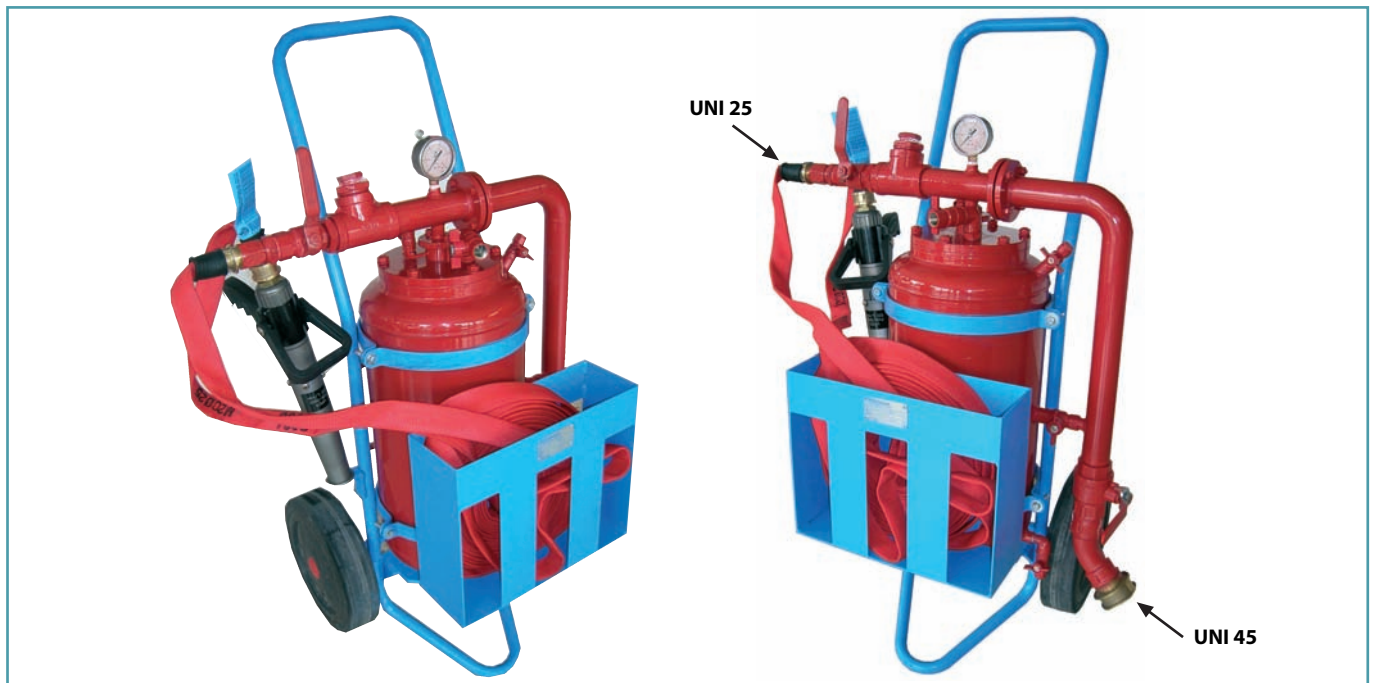


## APPARECCHIATURE ANTINCENDIO A SCHIUMA A MEMBRANA CON SERBATOIO INOX - LINEA UNIFOAM 25

Cod. 1072 0287

CARRELLO UNIFOAM 25 BASIC - MANICHETTA 20 m UNI 25

Lancia bassa espansione UNI 25 - Manichetta UNI 25 - Attacco idrico UNI 45



- L'apparecchiatura a schiuma su carrello UNIFOAM 25 rappresenta un'innovazione nel pronto intervento a schiuma.
- Trova applicazione in tutte le attività produttive, civili, industriali.
- L'innovazione si basa sull'utilizzo delle basse pressioni delle reti idriche civili, ottenendo una AUTONOMIA DI SCHIUMA FINO A 25 MINUTI.
- L'apparecchiatura UNIFOAM 25 è da considerarsi il SOSTITUTO ai comuni naspi a sola acqua, estintori e impianti a polvere.
- Particolare attenzione è stata rivolta a rendere l'apparecchiatura semplice nel suo utilizzo, assieme alla costruzione di alcuni componenti in acciaio inox che garantiscono nel tempo la qualità del prodotto.
- FACILE da utilizzare, piccolo, leggero e maneggevole.
- UNIFOAM 25 consente di avere a disposizione delle vere e proprie stazioni a schiuma, efficienti contro tutte le categorie d'incendio.
- Il SISTEMA a Carrello permette di utilizzare la lancia manuale con 20 metri di manichetta per un primo intervento collegandola rapidamente agli idranti, dotati di un raccordo UNI 45 femmina con girello.

- Con una portata di soli 100 LITRI MINUTO, ad una pressione di rete 2,5/3 BAR si possono ottenere:
- 150 m/cubi resa schiuma bassa espansione in 25 minuti di autonomia

UNIFOAM 25 è composto da:

- Carrello in acciaio verniciato con ruote da  $\varnothing$  250 mm
- Proporzionatore verticale in acciaio inox da Lt. 25 dotato di rubinetteria e valvola di deviazione
- Manichetta UNI 25 da mt. 20, completo di lancia a bassa espansione Kugel UNI 25
- Lt. 25 di schiumogeno PLUREX 15 N

UNIFOAM 25 BASIC CON LANCIA A SCHIUMA BASSA ESPANSIONE "KUGEL"



UNIFOAM 25 BASIC CON LANCIA A SCHIUMA MEDIA ESPANSIONE



# ACCESSORI PER APPARECCHIATURE A SCHIUMA

Cod. 1072 0045	Lancia a schiuma cilindrica a bassa espansione UNI 45 - 60x850
Cod. 1072 0111	Lancia a schiuma cilindrica a bassa espansione UNI 70 - 60x850




Lancia a schiuma bassa espansione in acciaio inox AISI 316 e ugello in ottone portata 225 lt. / 1 min. a 5 bar UNI 45.

Portata 450 lt. / 1 min. a 5 bar UNI 70.

**KG 3**

Cod. 1072 0046	Lancia a schiuma bassa espansione con impugnatura Kugel UNI 25
----------------	--



Lancia a schiuma bassa espansione in lega di alluminio anodizzato con impugnatura e valvola ON-OFF.

**KG 2**

Cod. 1072 1021	Lancia Mistral UNI 45 getto multiplo
----------------	--------------------------------------



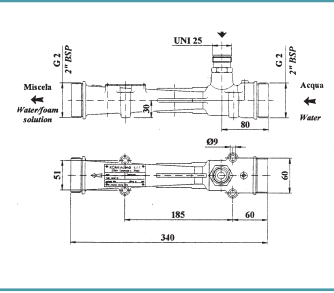
Lancia "Mistral" a tre effetti. Conforme alla norma UNI-EN 671/2.

DN 45 (con dichiarazione di conformità Istituto Giordano)

**KG 1,5**

Conforme alla norma UNI-EN 671/2.

Cod. 1030 0050	Miscelatore UNI 45 di linea 225/6 2" m.m. ottone
Cod. 1030 0055	Miscelatore UNI 70 di linea 450/6 2" m.m. ottone

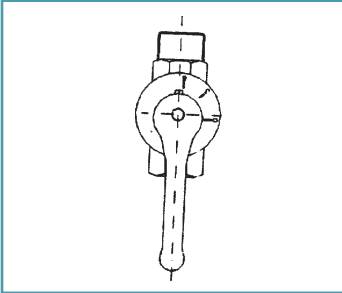


Miscelatore di linea in ottone e ugello ottone 6% con portata 225 lt. / 1min. a 8 bar UNI 45 (predisposto per montare il regolatore di percentuale dal 3% al 6%).

Portata 450 lt. / 1min. a 8 bar UNI 70.

**KG 8**


Cod. 3016 5801	Regolatore percentuale 0-3-6% per miscelatore 225/6 - UNI 45
Cod. 3016 5804	Regolatore percentuale 0-3-6% per miscelatore 450/6 - UNI 70



Regolatore percentuale in ottone con leva di regolazione dal 0-3-6% da montare al miscelatore UNI 45 di linea 225/6 e UNI 70 di linea 450/6.

**KG 0,2**

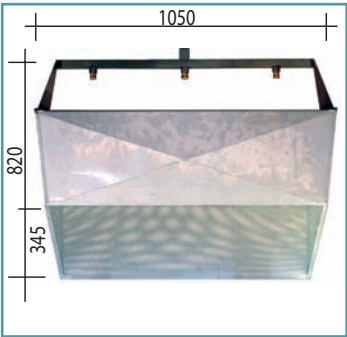
Cod. 1054 5007	Ugello Acqua/Schiuma Comby 3/4" Ø 168 x 150h - INOX
----------------	---




Ugello acqua/schiuma in acciaio inox AISI 316 e ugello in ottone per impianto fisso da collegare con apparecchiatura antincendio UNIFOAM 25.


**KG 2**


# ACCESSORI PER APPARECCHIATURE A SCHIUMA

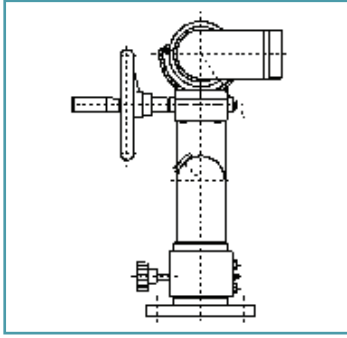
Cod. 3016 5802	Generatore schiuma Comby alta espansione 1050x345x820h - INOX
	
<p><b>Generatore schiuma alta espansione in lamiera INOX AISI 316 con ugello in ottone, portata 82 lt./1 minuto a 5 BAR. Per impianto fisso da collegare con apparecchio antincendio UNIFOAM 25</b></p> <p style="text-align: right;"><b>KG 1,5</b></p>	

Cod. 1072 0047	Lancia a schiuma Basic media espansione 1"1/2 m. Ø 235x600 INOX
	
<p><b>Lancia a schiuma media espansione portatile in lamiera inox AISI 316, portata 225 lt./1 minuto a 5 BAR, da collegare con apparecchiatura antincendio UNIFOAM 25</b></p> <p style="text-align: right;"><b>KG 7/8</b></p>	

Cod. 1054 5008	Ugello Acqua/Schiuma Comby/Pend. bassa espansione 1/2" m. ottone, lungh. 150
	
<p><b>Ugello acqua/schiuma bassa espansione in ottone per impianto fisso a soffitto da collegare con apparecchiatura antincendio UNIFOAM 25</b></p> <p style="text-align: right;"><b>KG 1,5</b></p>	

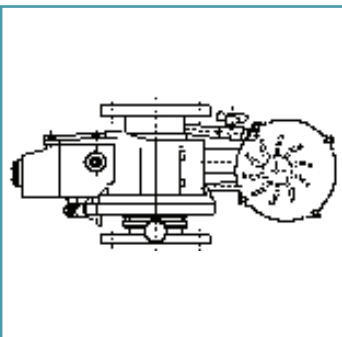
Cod. 1054 5009	Ugello Schiuma Comby bassa espansione con aletta - 1" f. - INOX, lungh. 400
	
<p><b>Ugello schiuma bassa espansione in acciaio inox AISI 316 con ugello inox AISI 316 - Portata 120 lt./1 minuto a 5 BAR. Per impianto fisso da collegare con apparecchiatura UNIFOAM 25</b></p> <p style="text-align: right;"><b>KG 2,5</b></p>	

cod. 1054 5010	Monitore "kobra" KM-L 2,5X 2"1/2 manuale a leva
	
<p><b>Gruppo d'orientamento a comando manuale. Corredato d'opportuna lancia d'erogazione idrica (CA), a schiuma (LS, LS-A) o bocchelli FIREX (FX, FX-A), è adatto per la protezione di magazzini, depositi petroliferi, raffinerie, porti, ponti petroliferi navali, traghetti antincendio, piattaforme di perforazione. E' installato anche su attrezzature antincendio mobili, quali carrelli o automezzi.</b>          Diametro corpo: 2"1/2"          Misure: 400x330x360 mm          Portata max.: 2000 l/min.          Peso: 16 kg</p>	

Cod. 1054 5011	Monitore "kobra" KM-V-3X 3" manuale a volantino
	
<p><b>Gruppo d'orientamento a comando manuale. Corredato d'opportuna lancia d'erogazione idrica (CA), a schiuma (LS, LS-A) o bocchelli FIREX (FX, FX-A), è adatto per la protezione di magazzini, depositi petroliferi, raffinerie, porti, ponti petroliferi navali, traghetti antincendio, piattaforme di perforazione. E' installato anche su attrezzature antincendio mobili, quali carrelli o automezzi.</b>          Diametro corpo: 3"          Portata max.: 4000 l/min.          Peso: 26 kg</p>	

Cod. 1054 5012

Unità' autoscillante GA-3-X 3"  
(singola, con monitore a leva,  
o a volantino)



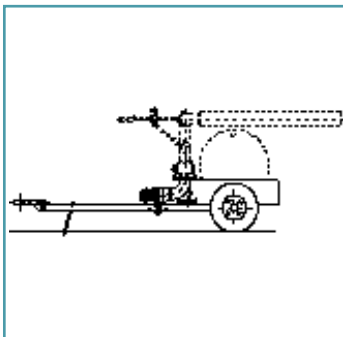
Unità' autoscillante con movimento di rotazione orizzontale disinseribile e regolabile in ampiezza secondo le esigenze. Corredato con un monitore munito d'opportuna lancia d'erogazione idrica (CA), a schiuma (LS, LS-A) o bocchelli FIREX (FX, FX-A), è adatto per la protezione di magazzini, depositi petroliferi, raffinerie, porti, ponti navali, traghetti antincendio, piattaforme di perforazione. E' installato anche su attrezzature antincendio mobili.  
Misure: 254x306 mm  
Diametro: 3"  
Portata max. 4000 l/min.  
Peso: 18 kg

Cod. 1054 5013

Carrello portamonitore (senza sella)

Cod. 1054 5014

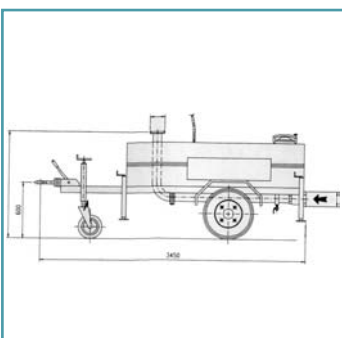
Sella portafusto



Struttura in acciaio e assale rigido. Studiata per interventi con gruppo d'orientamento manuale o autoscillante. Ruote pneumatiche. Verniciato a smalto.  
Misure:  
2200x1500x400 mm  
Portata max.: 2000 l/min.  
Peso: 100 kg.  
Alzo monitore: -85° -5°  
  
A richiesta  
Sella portafusto da 200 kg.

Cod. 1054 5015

Carrello portamonitore  
con serbatoio da 1000 lt.



Struttura in acciaio al carbonio. Studiata per interventi con gruppo d'orientamento manuale o autoscillante. Ruote pneumatiche e ruotino anteriore pivotante regolabile. Verniciato a smalto.  
Misure:  
3450x 1560x600h mm  
Portata max.: 3500 l/min.  
Peso: 390 kg.

Cod. 1054 5016

Spingarda orientabile 2"1/2 senza saracinesca

Cod. 1054 5017

Spingarda orientabile 2"1/2 con saracinesca



Spingarda orientabile senza saracinesca in bronzo, inclinazione variabile da -45° a +45°. Rotazione a 360°. Attacco filettato maschio UNI 810 in ottone EN 1982.

Cod. 1054 5018

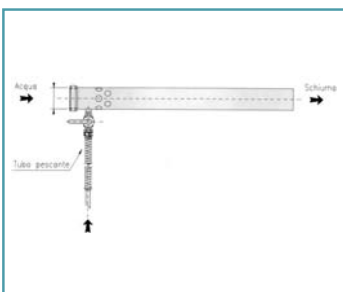
Raccordo a gomito UNI 70M x UNI 70FG



Raccordo a gomito in ottone EN 1982. Attacco filettato femmina girello UNI 808. Uscita maschio UNI 810.

Cod. 1054 5019

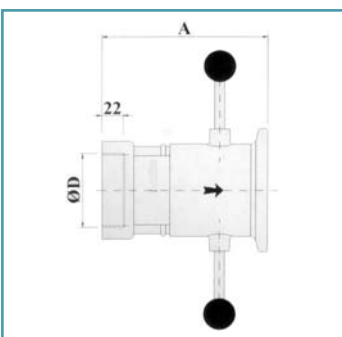
Lancia schiuma autoaspirante LS-A-20



Corpo in acciaio inox. Blocco aspirazione in lega leggera anodizzata. Bocchello in ottone. Tubo pescante in PVC con spirale in acciaio interna, attacco rapido UNI-25/45, terminale in PVC rigido.  
Misure: 1200 mm  
Diametro: 2 1/2" - 3"  
Portata max.: 2000 l/min.  
Peso: 10 kg.  
Resa schiuma: 12000 l/min.

Cod. 1054 5020

Bocchello FIREX FX-25 acqua/schiuma  
getto pieno / nebulizzato



Bocchello in alluminio acqua / schiuma con getto pieno o nebulizzato.  
Misure: 167 mm  
Diametro: 2 1/2" - 3"  
Portata max.: 1500 - 2000 - 2500 l/min.  
Peso: 2,5 kg.




## CUSTOMER SERVICE

PER UN SERVIZIO COMPLETO  
E PER RICHIEDERE ARTICOLI  
NON PRESENTI IN CATALOGO  
VI PREGHIAMO DI CONTATTARCI  
DIRETTAMENTE

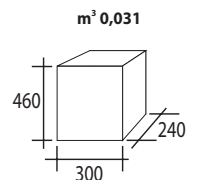
Riepilogo introduttivo per facilitare la scelta di alcuni schiumogeni

nome	tipo	apparecchiature di utilizzo	idoneo per idrocarburi	idoneo per sostanze polari	utilizzo
<b>PROSINTEX</b>	Sintetico	Bassa/media/alta espansione	SI	NO	Idoneo per interventi su fuochi di classe A e prodotti vari (anche idrocarburi) versatile con lance a bassa/media espansione e generatore schiuma alta espansione. (4% miscelazione con H <sub>2</sub> O).
<b>PPROSINTEX A-1</b>	Sintetico	Bassa e media espansione	SI	NO	Idoneo per incendi di classe A (boschivi) per utilizzo 1%.
<b>PROFLON FP3</b>	Fluoroproteico	Bassa espansione	SI	NO	Per incendi massivi (importanti) di prodotti petroliferi, utilizzabile preferibilmente a bassa espansione con lance e monitori per schiuma. Da utilizzarsi al 3%.
<b>PROFLON FP6</b>	Fluoroproteico	Bassa espansione	SI	NO	Per incendi massivi (importanti) di prodotti petroliferi, utilizzabile preferibilmente a bassa espansione con lance e monitori per schiuma. Da utilizzarsi al 6%.
<b>PROFILM 3AFFF</b>	A.F.F.F. Fluorosintetico Filmante	Bassa e media espansione	SI	NO	Idoneo per interventi rapidi su idrocarburi e fuochi di classe A (plastica, carta, legno, ecc.) specialmente per impianti fissi tipo sprinkler grazie all'effetto filmante. Idoneo anche per media espansione con lance apposite. Da utilizzarsi al 3%.
<b>PROFILM 6AFFF</b>	A.F.F.F. Fluorosintetico Filmante	Bassa e media espansione	SI	NO	Idoneo per interventi rapidi su idrocarburi e fuochi di classe A (plastica, carta, legno, ecc.) specialmente per impianti fissi tipo sprinkler grazie all'effetto filmante. Idoneo anche per media espansione con lance apposite. Da utilizzarsi al 6%.
<b>PROFLEX 6</b>	F.F.F.P. Fluoroproteico Filmante	Bassa espansione	SI	NO	FFFF - Unisce le caratteristiche filmanti degli AFFF alle qualità di resistenza alle alte temperature dei fluoroproteici. Particolarmente indicato sugli incendi, anche massivi, di benzine verdi e MTBE puro. Da utilizzarsi al 6%.
<b>PROFILM AR6 PROFILM AR3-3</b>	A.F.F.F.A.R. Universale pseudo plastico Fluorosintetico ad alta viscosità	Bassa e media espansione	SI	SI	Idoneo per interventi rapidi su solventi polari e alcoli, specialmente per impianti fissi tipo sprinkler, da utilizzarsi al 3% su idrocarburi e al 6% su alcoli (Utilizzabile anche a media e alta espansione, con resa inferiore al PLUREX).
<b>PROVEX AR6 PROVEX AR3</b>	Fluoroproteico A.R. universale	Bassa e media espansione	SI	SI	Per incendi massivi di prodotti petrolchimici (sia idrocarburi che solventi: acetone, alcoli, vernici). Utilizzabile a bassa/media espansione con lance e monitori (al 3% su idrocarburi e al 6% su alcoli e solventi).

RICARICA PER ESTINTORI IDRICI ID6-ID9 - CARRELLATO 50 SC GIÀ DOSATA E CONFEZIONATA, PRONTA PER L'USO

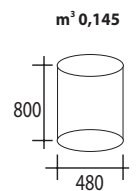
	codice	descrizione
	<b>1040 0467</b>	ECOGREEN 18 Ricarica estintore ID6, da versare in 5,82 litri di acqua.
	<b>1040 0468</b>	ECOGREEN 27 Ricarica estintore ID9, da versare in 8,73 litri di acqua.
	<b>1040 0469</b>	ECOGREEN 150 Ricarica carrellato 50 SC, da versare in 48,50 litri di acqua.

**Kg. 25**



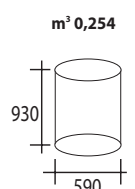
**KG** Netto 25  
Lordo 26

**Kg. 100**



**KG** Netto 100  
Lordo 103

**Kg. 200**



**KG** Netto 200  
Lordo 206

## LIQUIDI SCHIUMOGENI ANTINCENDIO IN CONFEZIONI FUSTI PVC - Kg. 25-100-200

	<b>PROSINTEX</b> (corrisponde a PLUREX N)	
Cod. 1010 2547	SCHIUMOGENO da Kg. 25 SINTETICO	BASSA-MEDIA-ALTA ESPANSIONE
Cod. 1010 2548	SCHIUMOGENO da Kg. 100 SINTETICO	BASSA-MEDIA-ALTA ESPANSIONE
Cod. 1011 0010	SCHIUMOGENO da Kg. 200 SINTETICO	BASSA-MEDIA-ALTA ESPANSIONE
	<b>PROSINTEX A-1</b> (corrisponde a PLUREX 15N)	
Cod. 1010 2549	SCHIUMOGENO da Kg. 25 SINTETICO	BASSA-MEDIA ESPANSIONE
Cod. 1010 2550	SCHIUMOGENO da Kg. 100 SINTETICO	BASSA-MEDIA ESPANSIONE
Cod. 1010 2551	SCHIUMOGENO da Kg. 200 SINTETICO	BASSA-MEDIA ESPANSIONE
	<b>PROFLON FP 3</b> (corrisponde a APIROL FX 3%)	
Cod. 1010 2552	SCHIUMOGENO da Kg. 25 FLUOROPROTEINICO	BASSA ESPANSIONE
Cod. 1010 2553	SCHIUMOGENO da Kg. 100 FLUOROPROTEINICO	BASSA ESPANSIONE
Cod. 1010 2554	SCHIUMOGENO da Kg. 200 FLUOROPROTEINICO	BASSA ESPANSIONE
	<b>PROFLON FP 6</b> (corrisponde a APIROL FX 6%)	
Cod. 1010 2555	SCHIUMOGENO da Kg. 25 FLUOROPROTEINICO	BASSA ESPANSIONE
Cod. 1010 2556	SCHIUMOGENO da Kg. 100 FLUOROPROTEINICO	BASSA ESPANSIONE
Cod. 1010 2557	SCHIUMOGENO da Kg. 200 FLUOROPROTEINICO	BASSA ESPANSIONE
	<b>PROFILM 3 A.F.F.F.</b> (corrisponde a HYDRAL 3%)	
Cod. 1040 0417	SCHIUMOGENO da Kg. 25 A.F.F.F. FLUOROSINTETICO FILMANTE	BASSA-MEDIA ESPANSIONE
Cod. 1040 0440	SCHIUMOGENO da Kg. 100 A.F.F.F. FLUOROSINTETICO FILMANTE	BASSA-MEDIA ESPANSIONE
Cod. 1040 0418	SCHIUMOGENO da Kg. 200 A.F.F.F. FLUOROSINTETICO FILMANTE	BASSA-MEDIA ESPANSIONE
	<b>PROFILM 6 A.F.F.F.</b> (corrisponde a HYDRAL 6%)	
Cod. 1010 2558	SCHIUMOGENO da Kg. 25 A.F.F.F. FLUOROSINTETICO FILMANTE	BASSA-MEDIA ESPANSIONE
Cod. 1010 2559	SCHIUMOGENO da Kg. 100 A.F.F.F. FLUOROSINTETICO FILMANTE	BASSA-MEDIA ESPANSIONE
Cod. 1010 2560	SCHIUMOGENO da Kg. 200 A.F.F.F. FLUOROSINTETICO FILMANTE	BASSA-MEDIA ESPANSIONE
	<b>PROFLEX 6</b> (corrisponde a HYDREX 6%)	
Cod. 1010 2561	SCHIUMOGENO da Kg. 25 F.F.F.P. FLUOROPROTEINICO FILMANTE	BASSA ESPANSIONE
Cod. 1010 2562	SCHIUMOGENO da Kg. 100 F.F.F.P. FLUOROPROTEINICO FILMANTE	BASSA ESPANSIONE
Cod. 1010 2563	SCHIUMOGENO da Kg. 200 F.F.F.P. FLUOROPROTEINICO FILMANTE	BASSA ESPANSIONE
	<b>PROFILM AR 3 / PROFILM AR 3-3</b> (corrisponde a HYDRAL AR)	
Cod. 1010 2564	SCHIUMOGENO da Kg. 25 A.F.F.A.R. UNIVERSALE PSEUDO PLASTICO	BASSA-MEDIA ESPANSIONE
Cod. 1010 2565	SCHIUMOGENO da Kg. 100 A.F.F.A.R. UNIVERSALE PSEUDO PLASTICO	BASSA-MEDIA ESPANSIONE
Cod. 1010 2566	SCHIUMOGENO da Kg. 200 A.F.F.A.R. UNIVERSALE PSEUDO PLASTICO	BASSA-MEDIA ESPANSIONE
	<b>PROFILM AR 6</b> (corrisponde a HYDRAL AR)	
Cod. 1010 2580	SCHIUMOGENO da Kg. 25 A.F.F.A.R. UNIVERSALE PSEUDO PLASTICO	BASSA-MEDIA ESPANSIONE
Cod. 1010 2581	SCHIUMOGENO da Kg. 100 A.F.F.A.R. UNIVERSALE PSEUDO PLASTICO	BASSA-MEDIA ESPANSIONE
Cod. 1010 2582	SCHIUMOGENO da Kg. 200 A.F.F.A.R. UNIVERSALE PSEUDO PLASTICO	BASSA-MEDIA ESPANSIONE
	<b>PROVEX AR 6</b> (corrisponde a UNIVEX)	
Cod. 1040 0419	SCHIUMOGENO da Kg. 25 FLUOROPROTEICO A.R. UNIVERSALE	BASSA-MEDIA ESPANSIONE
Cod. 1010 2567	SCHIUMOGENO da Kg. 100 FLUOROPROTEICO A.R. UNIVERSALE	BASSA-MEDIA ESPANSIONE
Cod. 1040 0420	SCHIUMOGENO da Kg. 200 FLUOROPROTEICO A.R. UNIVERSALE	BASSA-MEDIA ESPANSIONE
	<b>PROTAL P 6</b> (corrisponde a FOAMIN)	
Cod. 1010 2571	SCHIUMOGENO da Kg. 25 PROTEICO 6%	BASSA ESPANSIONE
Cod. 1010 2572	SCHIUMOGENO da Kg. 100 PROTEICO 6%	BASSA ESPANSIONE
Cod. 1010 2573	SCHIUMOGENO da Kg. 200 PROTEICO 6%	BASSA ESPANSIONE
	<b>PROTAL P 3</b> (corrisponde a FOAMIN)	
Cod. 1010 2574	SCHIUMOGENO da Kg. 25 PROTEICO 3%	BASSA ESPANSIONE
Cod. 1010 2575	SCHIUMOGENO da Kg. 100 PROTEICO 3%	BASSA ESPANSIONE
Cod. 1010 2576	SCHIUMOGENO da Kg. 200 PROTEICO 3%	BASSA ESPANSIONE
	<b>PROFLEX 3</b> (corrisponde a HYDREX 3%)	
Cod. 1010 2577	SCHIUMOGENO da Kg. 25 F.F.F.P. FLUOROPROTEINICO FILMANTE	BASSA ESPANSIONE
Cod. 1010 2578	SCHIUMOGENO da Kg. 100 F.F.F.P. FLUOROPROTEINICO FILMANTE	BASSA ESPANSIONE
Cod. 1010 2579	SCHIUMOGENO da Kg. 200 F.F.F.P. FLUOROPROTEINICO FILMANTE	BASSA ESPANSIONE

# LIQUIDI SCHIUMOGENI ANTINCENDIO

PRODOTTO	DESCRIZIONE	MISCELA
PROTAL P6	Proteinico	6%
PROTAL P 3	Proteinico	3%
PROFLON FP 6	Fluoroproteinico	6%
PROFLON FP 3	Fluoroproteinico	3%
PROSINTEX	Sintetico B-M-A espansione	3-6%
PROSINTEX AR	Sintetico A espansione per alcoli	6%
PROSINTEX AR3	Sintetico A espansione per alcoli	3%
PROSINTEX G	Sintetico M-A espansione abb. vapori	3-6%
PROSINTEX A	Sintetico B-M-A espansione classe A	1%
PROFILM AFFF6	A.F.F.F.	6%
PROFILM AFFF3	A.F.F.F.	3%
PROVEX AR6	Fluoroproteinico universale	6%
PROVEX AR3	Fluoroproteinico universale	3-3%
PROFLEX FFFP6	F.F.F.P. filmante	6%
PROFLEX FFFP3	F.F.F.P. filmante	3%
PROFILM AR6	A.F.F.F.A.R. universale	6%
PROFILM AR3	A.F.F.F.A.R. universale	3-3%
PROFLEX AR6	A.F.F.F.A.R. universale	6%
PROFILM AB-5	Filmante per uso fino a -10°C	100%
PROFILM AB	Filmante per uso fino a -20°C	100%

## LIQUIDI SCHIUMOGENI

Come si é detto la schiuma viene formata espandendo una miscela di acqua e liquido schiumogeno opportunamente proporzionato.

Il liquido sciumogeno é quidi il componente che definisce all'origine le caratteristiche peculiari della schiuma ed il relativo campo d'impiego.

Fra i diversi tipi oggi disponibili, alcuni sono adatti ad interventi rapidi, altri per interventi massivi, altri sono specifici per applicazione su determinate categorie di prodotti, altro hanno un più esteso campo d'impiego; da coò si deduce che la scelta del tipo di schiumogeno é un elemento di vitale importanza e deve tener conto di fattori di sicurezza ed impiantistici, da cui si evidenziano:

- La necessità di ottenee tempi di estinzione particolarmente rapidi, qualora nell'incendio sia direttamente coinvolte persone.
- Le caratteristiche chimico-fisiche del prodotto su cui si deve effettuare l'intervento di estinzione.
- Le dimensioni e l'ubicazione dell'incendio stesso.
- Le modalità di stoccaggio e conservazione dello schiumogeno.

Nella tabella sono riportate le classi di liquidi schiumogeni con una descrizione sommaria delle principali caratteristiche d'impiego.

Categoria	Caratteristiche principali - Applicazioni
Proteinici (Protal)	Bassa espansione - per prodotti petroliferi e idrocarburi in genere.
Fluoroproteinici (Proflon FP)	Bassa espansione - per prodotti petroliferi "difficili" con effetto rapido e sicuro su incendi di grande estensione e gravità.
Fluoroproteinici Filmati (Profilm AFFF) Fluoroproteinici Filmati (Proflex FFFP)	Bassa e media espansione - per interventi aeroportuali e petroliferi.
Sintetici - Sintetici AR (Prosintex - Prosintex AR)	Bassa, media e alta espansione - per prodotti vari e di sostanze polari poco volatili.
Universali AR (Provex AR - Profilm AR - Proflex AR)	Bassa e media espansione - per alcoli, solventi polari e idrocarburi.

# MACCHINARI ED ATTREZZATURE PER LA RICARICA ESTINTORI

Richiedete preventivi per forniture ed allestimenti officine e furgoni.

Unità di svuotamento e riempimento estintori;  
Unità di travaso da bombola a bombola;  
Rampe di collaudo serbatoi e manichette antincendio;  
Morse pneumatiche;  
Morse da banco;  
Asciugatura serbatoi;  
Carrello di manutenzione estintori e idranti;  
Avvitatore con controllo di coppia per bombole co2;  
Unità di collegamento da pompa di travaso a bombola co2;  
Morsa per bilancia;  
Bilancia elettronica portata 150 kg;  
Compressore 20 bar;  
Pinza di pressurizzazione.

## ATTREZZATURE PER SIMULAZIONI D'INCENDIO

Cod. 1040 0586	Simulatore incendio a gas - adatta per addestramento squadre antincendio
Cod. 1040 0587	Accenditore a distanza - dispositivo piezoelettrico
Cod. 1040 0588	Bomboletta gas per Accenditore



Vasca in acciaio inox AISI 304, leggera e portatile. Utilizza una bombola di gas GPL normale (esclusa).

La vasca inox é completa di valvola di sicurezza, dispositivo di accensione, 10 m di tubo di collegamento vasca-bombola, riduttore di pressione per bombola.

Il gas GPL fa una buona fiamma, non fa fumo e permette di fare prove di sicurezza.

dimensioni interne: 750x750x130 mm h  
dimensioni esterne: 900x900x280 mm h  
4 piedini regolabili in altezza  
rubinetto di scarico acqua  
serpentina in rame:  $\varnothing$  10 mm